

GAMME ALUMINIUM



Notre fabrication est essentiellement réalisée par assemblage de profilés aluminium séries 6000 mécanosoudés et en tôle aluminium séries 5000 pour les raidisseurs sur nos structures. Les ouvrages Aluminium sont conformes à la norme XP P 98-550-1, et **certifié NF** sous le numéro d'admission n° **PHM 5**. Les panneaux sont assemblés aux ouvrages par l'intermédiaire de supports spécifiques en profilé aluminium, et de clames de fixation aluminium, spécifiquement étudiées pour s'adapter aux lèvres des poutres de nos structures.

PORTÉE DE CERTIFICATION (DIMENSIONS MAX.)	15m	16m	50m
SECTION FÛT	Mini : 350 x 400 mm Maxi : 1000 x 1200 mm		
SECTION POUTRE	Mini : 350 x 400 mm Maxi : 1000 x 1200 mm		
HAUTEUR MINIMALE SOUS POUTRE	6,00 m		
HAUTEUR MINIMALE SOUS PANNEAU	5,50 m		

LES AVANTAGES DES OUVRAGES EN ALUMINIUM :

- ✓ **QUALITÉ** et **PÉRENNITÉ** des ouvrages
- ✓ **LÉGÈRETÉ** des structures aluminium
- ✓ **ADAPTABILITÉ** à de nombreuses applications :
signalisation fixe SD3, PMV, passerelle...



GAMME ACIER

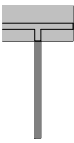
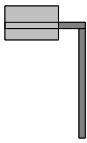
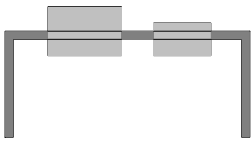


Les ouvrages en acier sont réalisés selon deux types de conception. Pour les structures les plus légères, nous utilisons des tubes d'acier carré ou rectangle à angles arrondis de nuance S355 J2H avec des épaisseurs variables selon notre note de calcul. Pour les plus grosses structures, nous réalisons des sections de grandes dimensions reconstitués par assemblage de tôles de nuance S355 J2+N.

Concernant la protection anticorrosion, nous pouvons vous proposer un traitement par galvanisation conforme à la norme NF EN ISO 1461 ou un traitement par métallisation selon la norme NF EN ISO 8504 suivi d'un système de peinture certifié ACQPA.

En option :

Possibilité d'utiliser un système de peinture certifié ACQPA sur nos structures galvanisées.

			
PORTÉE DE CERTIFICATION (DIMENSIONS MAX.)	14m	16m	42m
SECTION FÛT	Mini : 400 x 500 mm Maxi : 1200 x 1200 mm		
SECTION POUTRE	Mini : 400 x 500 mm Maxi : 1200 x 1200 mm		
HAUTEUR MINIMALE SOUS POUTRE	6,00 m		
HAUTEUR MINIMALE SOUS PANNEAU	5,50 m		

LES AVANTAGES DES OUVRAGES EN ACIER :

- ✓ **ULTRA RESISTANT** sur des implantations à fortes contraintes
- ✓ Une solution plus **ÉCONOMIQUE**
- ✓ **PERSONNALISATION** couleur

